

Руководство по эксплуатации

УКПС СКИПЕТР-КС



Устройство контроля параметров
сети постоянного тока

СОДЕРЖАНИЕ

1. ИНФОРМАЦИЯ О РУКОВОДСТВЕ.....	4
1.1. ВЫДЕЛЕНИЕ ВАЖНОЙ ИНФОРМАЦИИ.....	4
2. ОБЩАЯ ИНФОРМАЦИЯ.....	4
2.1. ЭЛЕКТРОБЕЗОПАСНОСТЬ.....	5
2.2. МАРКИРОВКА.....	5
2.3. КОМПЛЕКТ ПОСТАВКИ УКПС СКИПЕТР-КС.....	5
3. ОПИСАНИЕ УСТРОЙСТВА.....	6
3.1. НАЗНАЧЕНИЕ И ПРИНЦИП РАБОТЫ УКПС СКИПЕТР-КС.....	6
3.2. ОСНОВНЫЕ ФУНКЦИИ УКПС СКИПЕТР-КС.....	7
3.3. ОСОБЕННОСТИ УКПС СКИПЕТР-КС.....	7
3.4. УСЛОВИЯ ЭКСПЛУАТАЦИИ.....	8
3.5. ТЕХНИЧЕСКИЕ ХАРАКТЕРИСТИКИ УКПС СКИПЕТР-КС.....	8
4. МОНТАЖ И ПОДКЛЮЧЕНИЕ.....	10
4.1. МОНТАЖ УКПС СКИПЕТР-КС.....	10
4.2. ПОДКЛЮЧЕНИЕ УКПС СКИПЕТР-КС.....	10
4.3. ВЫБОР ШУНТА.....	11
4.4. РАСПОЛОЖЕНИЕ РАЗЪЁМОВ УКПС.....	12
5. ИНТЕРФЕЙС УКПС СКИПЕТР-КС.....	13
6. ВВОД В ЭКСПЛУАТАЦИЮ.....	14
6.1. ПЕРЕД ВКЛЮЧЕНИЕМ.....	14
6.2. ПЕРВОЕ ВКЛЮЧЕНИЕ И НАСТРОЙКА УКПС СКИПЕТР-КС.....	14
7. ЭКСПЛУАТАЦИЯ УКПС СКИПЕТР-КС.....	14
7.1. РЕЖИМЫ РАБОТЫ УСТРОЙСТВА.....	15
7.2. РАБОТА С АРХИВОМ.....	20
7.3. НАСТРОЙКА УКПС.....	21
7.4. СОВМЕСТНАЯ РАБОТА С ВЫРАВНИВАЮЩИМ Т-МОСТОМ.....	30
7.5. КАЛИБРОВКА.....	30
8. ПРОГРАММНОЕ ОБЕСПЕЧЕНИЕ УКПС.....	31
9. ВОЗМОЖНЫЕ НЕИСПРАВНОСТИ УКПС СКИПЕТР-КС.....	31
10. ПРОФИЛАКТИЧЕСКОЕ ТЕХНИЧЕСКОЕ ОБСЛУЖИВАНИЕ.....	32
11. ТРАНСПОРТИРОВАНИЕ, ХРАНЕНИЕ И УТИЛИЗАЦИЯ.....	32
12. ГАРАНТИИ ИЗГОТОВИТЕЛЯ.....	32
ПРИЛОЖЕНИЕ А. СТРУКТУРНАЯ СХЕМА МЕНЮ.....	33
ПРИЛОЖЕНИЕ Б. СХЕМА ПОДКЛЮЧЕНИЯ УКПС.....	34
ПРИЛОЖЕНИЕ В. ПОДКЛЮЧЕНИЕ В АСУ.....	36

1. Информация о руководстве

Настоящее руководство по эксплуатации (РЭ) предназначено для изучения и правильной эксплуатации устройства контроля параметров сети УКПС СКИПЕТР-КС (в дальнейшем «устройство», «УКПС», «изделие»). РЭ содержит сведения о назначении, устройстве, принципе действия УКПС СКИПЕТР-КС, технические характеристики, описание работы, указания по транспортированию и хранению и другие сведения об изделии, необходимые для обеспечения правильного и полного использования его технических возможностей и безопасной эксплуатации.

Предприятие-изготовитель оставляет за собой право вносить изменения в конструкцию и ПО изделия, не ухудшающие его характеристики, без уведомления потребителей.

1.1. Выделение важной информации

С целью акцентирования внимания на важной информации и предупреждения о возможных рисках в настоящем руководстве используются следующие специальные символы.



ВНИМАНИЕ: *Информация, указывающая на риски и опасности, при эксплуатации изделия.*



ПРИМЕЧАНИЕ: *Используется для акцентирования внимания на важной информации.*



ИНФОРМАЦИЯ: *Дополнительная информация, которая может быть полезной для оптимального применения изделия.*

2. Общая информация

Устройство контроля параметров сети постоянного тока УКПС СКИПЕТР-КС предназначено для мониторинга состояния сети постоянного тока с системой заземления IT на электростанциях, подстанциях и иных объектах. Устройство позволяет контролировать ток подзаряда, напряжение хвостовых элементов, напряжение симметрии АБ, температуру в помещении АБ, пульсации тока и напряжения в сети, напряжение и сопротивление изоляции сети с выдачей сигналов выхода контролируемых параметров за допустимые пределы, а также осуществлять ручной поиск места замыкания полюсов СОПТ на землю без отключения потребителей (при наличии клещей СКИПЕТР-КТ).

УКПС имеет различные исполнения по номинальному напряжению контролируемой сети (24, 48, 110/220 В), может применяться в сетях с блоком формирования нейтрали (БФН) на основе Т-образной мостовой схемы (выравнивающим Т-мостом) и с АБ с дополнительными (хвостовыми) элементами.

УКПС используется совместно со стандартным измерительным шунтом с номинальным напряжением 75 мВ. Для контроля температуры в помещении АБ может использоваться датчик DS18B20, подключаемый по интерфейсу 1Wire (в состав изделия не входит).



ВНИМАНИЕ: *Шунт должен быть включен в разрыв «плюсовой» шины АБ!
В противном случае УКПС выйдет из строя.*

2.1. Электробезопасность

УКПС СКИПЕТР-КС в исполнении 110/220 В работает при напряжении, опасном для жизни и здоровья человека. Электротехнический персонал должен иметь группу по электробезопасности не ниже III (допуск к работам в электроустановках до 1000 В) и обязан пройти инструктаж перед началом работ.



ВНИМАНИЕ: В случае нарушения правил по эксплуатации изделия, установленных изготовителем, может ухудшаться защита, применяемая в данном оборудовании.



ВНИМАНИЕ: При проведении проверки СОПТ на электробезопасность необходимо отключить от устройства разъем функционального заземления ХР4.

2.2. Маркировка

Изделие имеет табличку, на которой указаны следующие данные:

- наименование предприятия-изготовителя или товарный знак;
- тип изделия;
- тип контролируемой сети;
- номер монтажной схемы или наименование руководства по эксплуатации;
- заводской номер;
- дата изготовления (месяц, год).

2.3. Комплект поставки УКПС СКИПЕТР-КС

УКПС СКИПЕТР-КС поставляется в следующем составе.

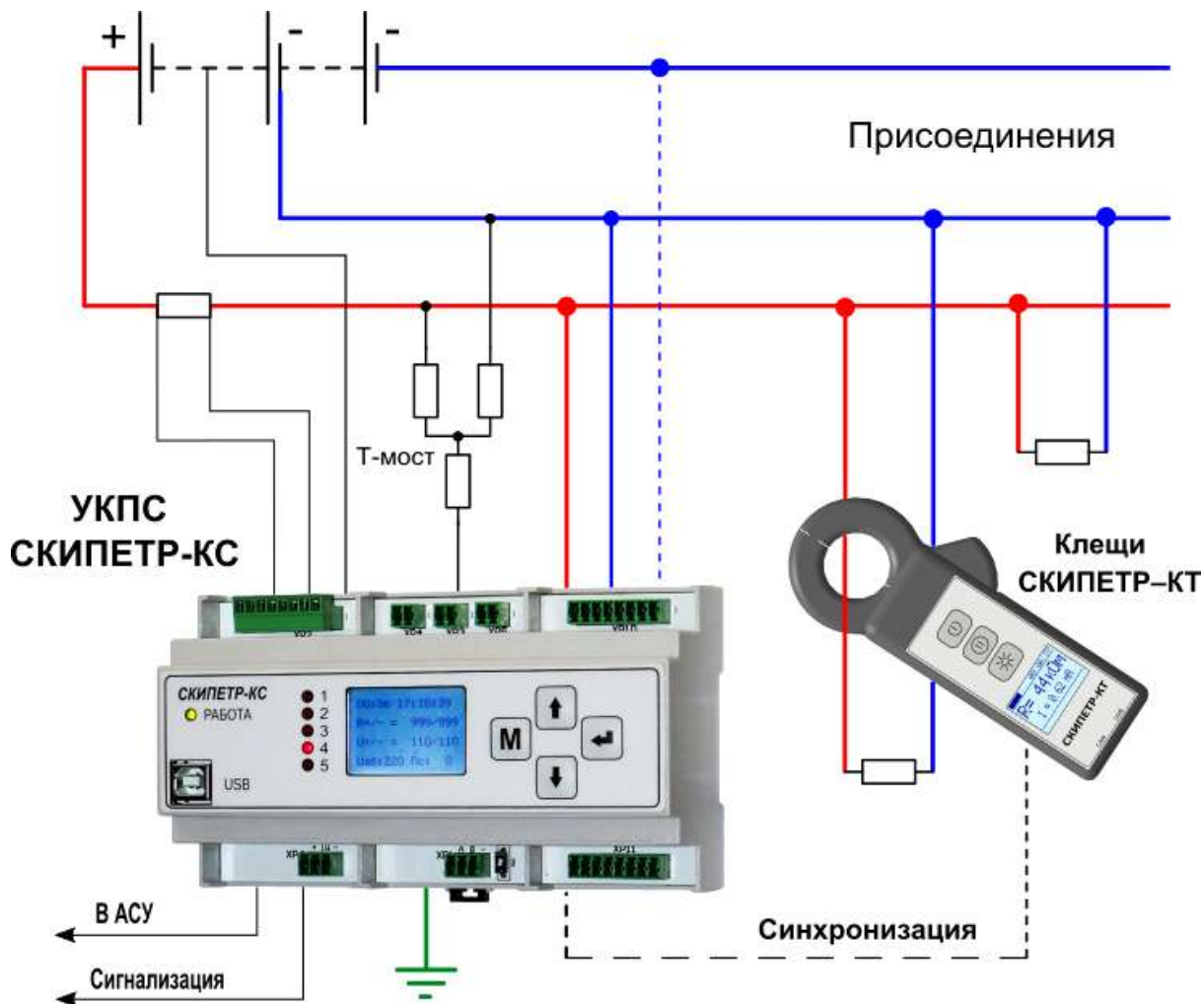
№ п/п	Наименование	Количество
1	УКПС СКИПЕТР-КС	1 шт.
2	Руководство по эксплуатации	1 шт.
3	Выравнивающий Т-мост	согласно спецификации
4	Датчик температуры	согласно спецификации

3. Описание устройства

3.1. Назначение и принцип работы УКПС СКИПЕТР-КС

УКПС осуществляет контроль тока заряда-разряда АБ, определение обрыва цепи АБ, контроль симметрии АБ, контроль температуры в помещении или шкафу АБ, контроль пульсаций зарядного тока и напряжения, контроль напряжения и сопротивления изоляции полюсов СОПТ относительно земли, определение ёмкости СОПТ и ручной поиск места повреждения изоляции в случае её снижения (при наличии клещей СКИПЕТР-КТ).

УКПС подключается к элементам СОПТ в соответствии со следующей мнемосхемой.



При наличии в сети типовой Т-образной СКИ на основе двух резисторов сопротивлением 1,1 кОм и реле РН-51, включенного между общей точкой резисторов и землёй, или иного выравнивающего Т-моста, средняя точка Т-моста отключается от рабочего заземления контролируемой сети и подключается к УКПС. Для контроля тока заряда-разряда АБ и пульсаций зарядного тока применяется стандартный шунт с номинальным выходным измерительным напряжением 75 мВ.

Устройство постоянно контролирует напряжение сети и ток заряда-разряда АБ. Параллельно происходит контроль сопротивления изоляции методом трёх отсчётов вольтметра и температуры в помещении (шкафу) АБ (при наличии датчика). Контроль симметрии АБ и контроль напряжения хвостовых элементов АБ происходит одновременно с контролем сопротивления изоляции. Основные контролируемые параметры постоянно отображаются на ЖК экране устройства.

При выходе какого-либо параметра за пределы допустимых значений срабатывает реле сигнализации и загорается красный светодиод, соответствующий номеру сработавшего реле, при этом на экран выводится сообщение с информацией об обнаруженной аварии. Одновременно устройство записывает соответствующее сообщение в архив и передаёт информацию в АСУ.

Поиск места повреждения изоляции осуществляется вручную при помощи токовых клещей СКИПЕТР-КТ (приобретаются отдельно). УКПС переводится в режим поиска, затем клещи подсоединяются к УКПС, и происходит синхронизация параметров тестового тока УКПС и соответствующих данных в клещах. После завершения синхронизации клещи отсоединяются от УКПС, и оператор проходит по присоединениям, проверяя клещами сопротивление изоляции в различных точках присоединения. Если место нарушения изоляции расположено по присоединению дальше от УКПС, чем клещи, значение сопротивления изоляции будет низким. А если место нарушения изоляции оказывается между УКПС и клещами, значение сопротивления окажется высоким. Т.е. место повреждения изоляции располагается между точками с высоким и низким измеренным сопротивлением изоляции. Так происходит локализация повреждения.

3.2. Основные функции УКПС СКИПЕТР-КС

- Контроль напряжения сети.
- Контроль симметрии АБ с чётным и нечётным количеством элементов (моноблоков).
- Контроль напряжения хвостовых элементов АБ.
- Контроль тока подзаряда АБ.
- Определение разряда АБ.
- Определение обрыва цепи АБ.
- Контроль температуры в помещении (шкафу) АБ (при наличии датчика температуры).
- Контроль пульсаций зарядного тока.
- Контроль пульсаций зарядного напряжения.
- Определение напряжения полюсов сети относительно земли и перекоса напряжений.
- Контроль сопротивления изоляции сети.
- Определение ёмкости сети.
- Поиск места повреждения изоляции (при наличии клещей СКИПЕТР-КТ).

3.3. Особенности УКПС СКИПЕТР-КС

- Индикация контролируемых параметров на ЖК экране устройства.
- Запись всех тревожных сообщений в архив.
- Программируемые значения всех уставок.
- Программируемые реле сигнализации.
- Возможность работы с АБ с хвостовыми элементами.
- Работа в сетях общей ёмкостью до 50 мкФ.
- Возможность работы в сети с низкоомным выравнивающим Т-мостом.
- Контроль исправности цепи Т-моста.
- Отсутствие наложенного напряжения при поиске замыкания на землю.
- Не вызывает ложных срабатываний дискретных входов защит.
- Определение объединения полюсов двух АБ (при помощи клещей СКИПЕТР-КТ).
- Определение объединения присоединений одной сети (при помощи клещей СКИПЕТР-КТ).

- Определение повреждённых присоединений при симметричном снижении сопротивления изоляции, в т.ч. на различных полюсах разных присоединений (при помощи клещей СКИПЕТР-КТ).
- Информационный обмен по протоколу Modbus RTU, интерфейс RS-485.

3.4. Условия эксплуатации

УКПС СКИПЕТР-КС предназначено для работы в следующих условиях.

Вид климатического исполнения и категория размещения – УХЛ4.2 по ГОСТ 15150-69, при этом:

- высота над уровнем моря не более 2000 м;
- диапазон рабочей температуры от +1°C до +40°C;
- относительная влажность при температуре +25°C не более 80%.

Степень загрязнения 1 по ГОСТ Р 51321.1-2007 (МЭК 60439-1:2004), СТБ МЭК 60439-1-2007 (загрязнение отсутствует или имеется только сухое непроводящее загрязнение).

Окружающая среда невзрывоопасная, не содержащая токопроводящей пыли, агрессивных газов и паров в концентрациях, разрушающих изоляцию и металл.

Степень защиты:

- по оболочке IP20;
- по выводам IP00.

Группа механического исполнения – М40 по ГОСТ 17516.1:

- вибрационные нагрузки на частотах от 0,5 до 100 Гц с ускорением 0,25g;
- одиночные удары с ускорением 3g.

3.5. Технические характеристики УКПС СКИПЕТР-КС

Технические характеристики УКПС СКИПЕТР-КС.

Параметр	Значение
Номинальное напряжение сети постоянного тока, В	110/220 (24, 48)*
Диапазон допустимого напряжения сети постоянного тока, В	87...300 (18...36, 36...75)
Питание устройства	От контролируемой сети
Диапазон уставки по превышению напряжения, В	0...300
Шаг уставки по превышению напряжения, В	1
Диапазон уставки по снижению напряжения, В	0...300
Шаг уставки по снижению напряжения, В	1
Погрешность срабатывания по уставкам напряжения, В, не более	1
Гистерезис срабатывания по уставкам напряжения, В, не более	1
Максимальный допустимый (измеряемый) ток, А	Определяется номинальным

* В скобках данные для исполнения на 24 и 48 В (через запятую).

Параметр	Значение
	током шунта
Номинальный ток шунта, А	20, 30, 50, 75, 100, 150, 200, 300, 400, 500, 750, 1000, 1500, 2000
Минимальный регистрируемый ток подзаряда в зависимости от номинального тока шунта, А	
20 А	0,002
30 А	0,003
50 А	0,005
75 А	0,007
100 А	0,01
150 А	0,015
200 А	0,02
300 А	0,03
400 А	0,04
500 А	0,05
750 А	0,075
1000 А	0,1
1500 А	0,15
2000 А	0,2
Диапазон уставок минимального тока заряда, А	0,01...1
Диапазон уставок минимального тока разряда, А	-1... -0,01
Шаг уставок минимального тока заряда-разряда, А	0,001
Диапазон уставок по пульсациям напряжения, %	1...30
Шаг уставки пульсаций напряжения, %	0,5
Диапазон уставок по пульсациям тока, А	0...200
Шаг уставки пульсаций тока, А	0,5 от 0 до 5А, 1 от 5 до 10А, 5 от 10 до 50А, 10 от 50 до 200 А
Задержка на срабатывание по уставкам, с	1...120
Диапазон уставки числа элементов АБ, шт	1...130
Диапазон уставки напряжения несимметрии АБ, В	0,1...10,0
Шаг уставки напряжения несимметрии АБ, В	0,1
Диапазон уставки превышения температуры в помещении АБ, °С	20...70
Диапазон уставки снижения температуры в помещении АБ, °С	-20...20
Шаг уставок температуры в помещении (шкафу) АБ, °С	1
Диапазон показаний при контроле сопротивления изоляции, кОм	0...999

Параметр	Значение
Погрешность определения сопротивления изоляции полюса с меньшим сопротивлением, не более и не менее	5...20 %* 1 кОм
Максимальный тестовый ток при поиске замыкания на землю, мА	1,8
Максимальная ёмкость сети относительно земли, мкФ	60
Количество программируемых реле сигнализации	5
Реле общей неисправности	1
Коммутационная способность контактов реле сигнализации максимальный переменный ток, А	8
при максимальном напряжении переменного тока, В	250
максимальный постоянный ток, А	8
при максимальном напряжении постоянного тока, В	30
Протокол связи с АСУ	Modbus RTU
Потребляемая мощность, Вт, не более	6
Габаритные размеры, мм, не более:	159×90×60
Масса, кг, не более	0,4

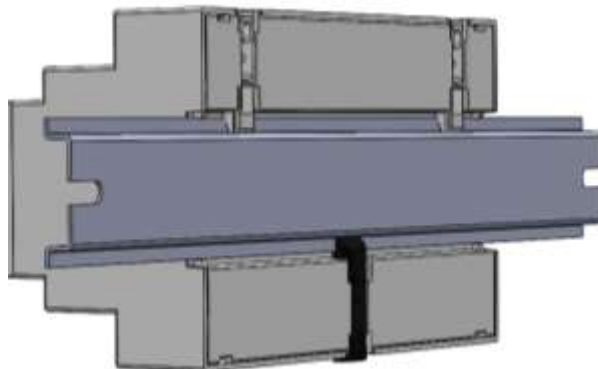
4. Монтаж и подключение

4.1. Монтаж УКПС СКИПЕТР-КС

Установка УКПС производится на DIN -рейку.

Порядок установки:

Оттянуть зажимные элементы и приложить устройство к DIN-рейке. Защелкнуть крепления устройства на DIN-рейке, сначала два верхних крепления, затем одно нижнее.



4.2. Подключение УКПС СКИПЕТР-КС

Подключение УКПС СКИПЕТР-КС осуществляется согласно схеме в Приложении Б.

Подключение устройства к питающей сети должно осуществляться через автоматический выключатель для работы в цепях постоянного тока с номинальным током срабатывания 6 А с характеристикой отключения С. Автоматический выключатель должен быть расположен так, чтобы не было трудностей с его отключением.

Подключение средней точки АБ и хвостовых элементов должно осуществляться через предохранитель с током срабатывания 2 А.

Функциональное заземление необходимо выполнять проводом сечением 1,5-2,5 мм².

Интерфейс RS485 необходимо подключать кабелем КИПЭВ или аналогичным (экранированной витой парой с многопроволочными жилами).

* В зависимости от ёмкости и сопротивления изоляции полюсов сети



ВНИМАНИЕ: *Соблюдайте полярность подключения питающей сети!
В противном случае УКПС выйдет из строя.*



ВНИМАНИЕ: *Для подключения шунта к УКПС использовать отдельную витую пару калиброванных проводов сечением и длиной по ГОСТ 1609-76, таблица 2 (0,75 мм²–0,75м; 1мм²–1м; 1,5мм²–1,5м), провода в паре должны быть медные многожильные нелуженые сечением не менее 0,75 мм².*



ИНФОРМАЦИЯ: *Шунт следует размещать таким образом, чтобы по его поверхности не было градиента температур. Для этого его следует размещать вдали от источников тепла и желательно горизонтально.*

4.3. Выбор шунта

С УКПС СКИПЕТР-КС следует использовать стандартный шунт на 75 мВ. Рекомендуемые номиналы токов шунтов в зависимости от ёмкости и, соответственно, тока подзаряда АБ приведены в таблице (в общем случае номинальный ток подзаряда вычисляется из расчёта 50 мА на каждые 100 Ач ёмкости АБ).

Ёмкость АБ, Ач	Номинальный ток подзаряда, А	Номинальный ток шунта, А
20	0,01	20
30	0,015	30
50	0,025	50
100	0,05	100
200	0,1	200
300	0,15	300
400	0,2	300
500	0,25	500
600	0,3	500
700	0,35	500
800	0,4	750
900	0,45	750
1000	0,5	1000

4.4. Расположение разъёмов УКПС



Обозначение	Назначение	Описание
XP1	RS-485	Интерфейс RS-485 для связи с АСУ ТП.
XP2	U+...U/2...U -...Ux-	Подключение АБ: U+ – плюсовой полюс АБ; U/2 – вывод средней точки цепи основной части АБ; U- – минусовой полюс основной части АБ (без хвостовой); Ux- – минусовой полюс последнего элемента хвостовой части АБ.
XP4	FE / KE	FE – функциональное заземление устройства; KE – контакт для подключения средней точки Т-моста.
XP5	Шн / Ш+	Подключение шунта: Шн – потенциальный вывод шунта, обращённый к нагрузке; Ш+ – потенциальный вывод шунта, обращённый к АБ.
XP6	1W	Интерфейс 1-wire для подключения термодатчика
XP10	K6...K5...K4	Реле сигнализации: K6 – сигнализация неисправности устройства; K4, K5 – аварийная сигнализация.
XP11	K1...K2...K3	Реле аварийной сигнализации.
USB	синхр.	Разъём для подключения компьютера либо синхронизации с клещами СКИПЕТР-КТ.
SW1	терминатор	Переключатель резистора-терминатора шины RS-485.

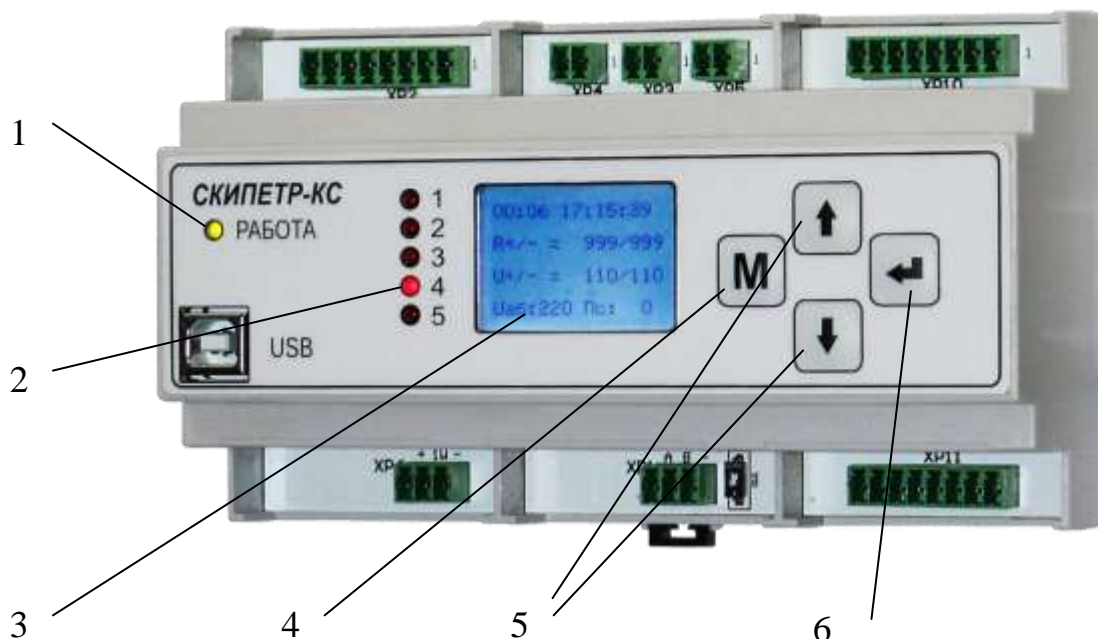


ИНФОРМАЦИЯ: Клеммные контакты, используемые в УКПС, – винтовые, предназначены для подключения проводов сечением от 0,35 мм² до 1,5 мм².



ПРИМЕЧАНИЯ: Все разъёмы должны быть плотно установлены в свои посадочные места, а винтовые крепления затянуты до упора.

5. Интерфейс УКПС СКИПЕТР-КС



1	<p>Светодиод «РАБОТА» имеет три режима:</p> <ul style="list-style-type: none"> - горит постоянно зеленым цветом при подключенном питании и отсутствии неисправностей; - мигает оранжевым цветом при ручном поиске или наличии непрочитанных сообщений в Архиве; - горит постоянно красным цветом при обнаружении аварийного события.
2	Светодиоды-индикаторы срабатывания реле сигнализации (номер светодиода соответствует номеру сработавшего реле).
3	Информационный экран с подсветкой
4	Кнопка «МЕНЮ/ОТМЕНА» для вызова главного меню или возврата в предыдущий раздел меню.
5	Кнопки навигации «ВНИЗ», «ВВЕРХ» для перемещения по меню или изменения значений настраиваемых параметров.
6	Кнопка «ВВОД» для выбора пункта меню, перебора значений параметров и подтверждения изменения настраиваемых параметров.

ИНФОРМАЦИЯ: ЖК экран устройства гаснет при отсутствии нажатия кнопок в течение трех минут. Для включения подсветки необходимо однократно нажать на кнопку ВВОД.

6. Ввод в эксплуатацию

6.1. Перед включением

Перед монтажом произведите внешний осмотр УКПС СКИПЕТР-КС и убедитесь в отсутствии механических повреждений.

Проверьте, что подключаемое напряжение питания соответствует требуемому напряжению питания устройства. Соблюдайте полярность напряжения, подаваемого на УКПС СКИПЕТР-КС.

Закрепите УКПС на DIN-рейке и подключите все разъёмы. При использовании Т-моста подключите его.

При необходимости подключите к линии связи с АСУ резистор-терминатор, переведя в положение ON переключатель SW1 на УКПС. Резистор-терминатор линии связи с АСУ должен быть включен на оконечных устройствах линии.

6.2. Первое включение и настройка УКПС СКИПЕТР-КС

Подайте питание на УКПС СКИПЕТР-КС. На экране устройства на несколько секунд отобразится заставка с названием устройства, наименованием производителя и версией ПО. Затем отобразится основной экран – экран результатов измерений основных параметров в соответствии с режимом работы устройства.

По умолчанию устройство находится в режиме контроля параметров АБ и сопротивления изоляции (Контроль R+АБ).

Переведите УКПС СКИПЕТР-КС в режим отключения измерений (см. п. 7.1.6) и выполните настройку параметров устройства.

Произведите калибровку устройства (см. п. 7.5).

Выставьте уставки по срабатыванию УКПС СКИПЕТР-КС (см. п. 7.3.1 и п. 7.3.2)

Настройте программируемые реле (см. п. 7.3.4.2).

Установите текущую дату и время (см. п. 7.3.4.3).

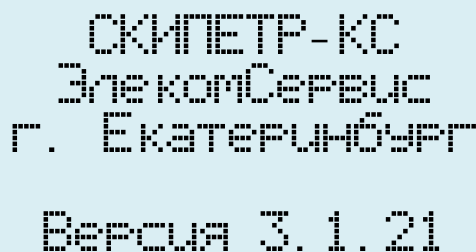
Настройте параметры интерфейсов связи (см. п. 7.3.3).

Выполните дополнительные настройки УКПС СКИПЕТР-КС (см. п.7.3.4.1).

Проверьте работу УКПС СКИПЕТР-КС в режиме контроля параметров АБ и сопротивления сети (см. п.7.1.1), а также проведите тестовый поиск (см. п.7.1.4).

Замените заводские пароли первого и второго уровня на новые (см. п. 7.3.4.5).

Установите требуемый режим работы УКПС СКИПЕТР-КС (см. п. 7.1).



СКИПЕТР-КС
ЭЛЕКТРОСЕРВИС
г. ЕКАТЕРИНБУРГ
Версия 3.1.21

7. Эксплуатация УКПС СКИПЕТР-КС

Управление устройством осуществляется с помощью кнопок на лицевой панели. Все параметры задаются в соответствующих пунктах меню, отображаемого на экране устройства.

Меню вызывается нажатием кнопки МЕНЮ/ОТМЕНА. Перемещение по меню и изменение значений параметров осуществляется при помощи кнопок ВВЕРХ и ВНИЗ. Перебор значений параметров, подтверждение изменения настраиваемого параметра и вход в следующий раздел меню осуществляется нажатием кнопки ВВОД. При этом длительное нажатие (удержание) кнопки ВВОД при переборе значений параметра обеспечивает ускорение перебора. По умолчанию перебор

значений происходит от меньшего к большему. При повторном длительном нажатии направление перебора значений меняется. Краткое нажатие на кнопку ВВОД направление перебора значений не изменяет. При нажатии кнопки МЕНЮ/ОТМЕНА происходит возврат в предыдущий пункт меню.

Информация о контролируемых параметрах и измеренных значениях представляется на одном или двух экранах. Количество экранов и набор параметров для каждого экрана определяется режимом работы. В нормальных условиях устройством постоянно отображается основной экран. Дополнительный экран вызывается длительным (не менее двух секунд) нажатием на кнопку ВВОД, и отображается во время удержания нажатой кнопки ВВОД, а также в течение одной секунды после её отпускания. После чего устройство возвращается к отображению основного экрана.

7.1. Режимы работы устройства

В УКПС СКИПЕТР-КС предусмотрены следующие 6 режимов работы.

- Режим контроля параметров АБ и сопротивления изоляции (Контроль R+АБ) – основной режим работы УКПС. В этом режиме система непрерывно контролирует как параметры АБ, так и сопротивление изоляции сети.
- Режим контроля сопротивления изоляции (Контроль Ризо) – режим работы УКПС, при котором производится непрерывный контроль сопротивления изоляции. Параметры АБ при этом не контролируются, аварийные события, связанные с параметрами АБ, не фиксируются.
- Режим контроля параметров АБ (Контроль АБ) – режим работы УКПС, при котором производится непрерывный контроль параметров АБ. Сопротивление изоляции СОПТ при этом не контролируется, аварийные события, связанные с ухудшением сопротивления изоляции, не фиксируются.
- Режим поиска повреждений (ПОИСК) – режим работы УКПС, при котором производится непрерывный поиск повреждения изоляции. Этот режим используется при ручном поиске замыканий на землю с помощью токоизмерительных клещей СКИПЕТР-КТ.
- Режим измерения ёмкости СОПТ (ИЗМЕР. С) – сервисный режим. В этом режиме УКПС измеряет ёмкость СОПТ.
- Режим отключения измерений (ВСЕ ОТКЛ) – сервисный режим работы УКПС. В этом режиме все измерения прекращаются и никакие воздействия на сеть не производятся. Данный режим может использоваться для изменения настроек устройства.

УКПС СКИПЕТР-КС позволяет настроить режим работы по умолчанию. Это режим, в котором УКПС находится постоянно, также в него устройство переходит при возврате из разделов главного меню и после временного включения любого другого режима, в т.ч. после проведения поиска повреждения изоляции. Режимом по умолчанию может быть назначен любой из режимов работы, кроме режима ПОИСК и измерения ёмкости. Выбор режима по умолчанию осуществляется в меню ОПЦИИ (см. п. 7.3.4.1).

Для временного переключения режимов работы предназначено специальное меню, которое вызывается нажатием кнопки ВНИЗ в любом режиме работы устройства. В этом меню можно выбрать и вручную включить любой режим. Включенный таким образом режим поиска остаётся активным в течение 4 часов. Остальные режимы включаются вручную на 15 минут. По истечении указанного времени УКПС автоматически переходит в режим по умолчанию. Это сделано для исключения непреднамеренного отключения устройства.

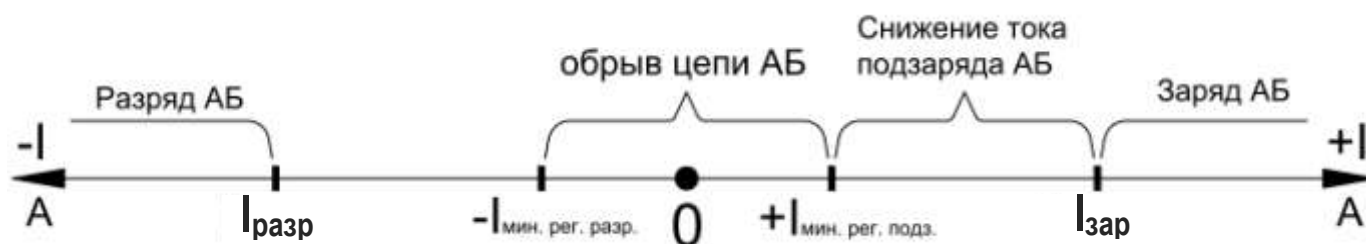
В УКПС предусмотрена возможность быстрого перехода в режим по умолчанию из любого режима. Для этого надо войти в главное меню, затем длительно нажать кнопку МЕНЮ/ОТМЕНА.

7.1.1. Контроль параметров АБ и сопротивления изоляции

Режим контроля параметров АБ и сопротивления изоляции (Контроль R+АБ) – основной режим работы УКПС. В этом режиме система непрерывно контролирует как параметры АБ, так и сопротивление изоляции сети.

Для определения состояния АБ (заряд, разряд, обрыв) УКБ измеряет ток на шунте. При этом ток, протекающий по направлению к АБ считается положительным (идёт заряд АБ), а ток, протекающий по направлению от АБ – отрицательным (идёт разряд АБ). Если УКБ регистрирует положительный ток, величина которого оказывается больше уставки тока заряда ($I_{зар}$), определяется заряд АБ. Если УКБ регистрирует отрицательный ток, величина которого оказывается больше уставки минимального тока разряда ($I_{разр}$), определяется разряд АБ. Уставки тока задаются в меню «Уставки» (см. п.7.3.2.2).

Для определения обрыва цепи АБ и снижения тока подзаряда АБ используются две жёстко заданные уставки: минимально регистрируемый ток подзаряда ($I_{мин.рег.подз.}$) и минимально регистрируемый ток разряда ($I_{мин.рег.разр.}$). УКБ определяет эти уставки автоматически в зависимости от выбранного номинального тока шунта в соответствии с таблицей п. 3.5. Если измеренное значение тока оказывается между уставками $I_{мин.рег.подз.}$ и $I_{мин.рег.разр.}$, определяется обрыв цепи АБ. Если измеренное значение тока оказывается между уставками $I_{мин.рег.подз.}$ и $I_{зар}$, УКБ определяет снижение тока подзаряда АБ.



УКБ СКИПЕТР-АБ определяет величину пульсаций зарядного тока и напряжения и сигнализирует о выходе их значений за допустимые пределы. Уровень пульсаций напряжения определяется в процентах от напряжения сети, как правило, допустимым считается уровень пульсаций, не превышающий 5%. Уровень пульсаций тока определяется как максимальное абсолютное отклонение мгновенного значения зарядного тока от среднего уровня. Как правило, допустимым считается уровень пульсаций до 5 А на каждые 100 Ач ёмкости батареи.

Для отстройки от помех при выходе контролируемых параметров за установленные допустимые пределы применяется правило выдержки времени. Если параметр в течение заданного времени остаётся вне установленных допустимых пределов, устройство замыкает контакты реле сигнализации и выдаёт сообщение на экран, одновременно на лицевой панели загорается светодиод, соответствующий сработавшему реле, а аварийное сообщение записывается в архив. В противном случае аварийное событие не фиксируется и сигнализация не производится.

УКПС СКИПЕТР-КС позволяет выбрать один из двух способов контроля сопротивления изоляции сети – по полюсам или по общему сопротивлению изоляции сети. Общее сопротивление изоляции сети рассчитывается как сопротивление параллельно соединённых сопротивлений положительного и отрицательного полюсов. Общее сопротивление изоляции сети будет всегда ниже сопротивления изоляции любого из полюсов, поэтому при одинаковом значении уставки, но различных способах контроля, момент срабатывания сигнализации будет различным. Способ контроля сопротивления изоляции определяется значением параметра «Робщ», назначаемого в меню «Опции» (см. п.7.3.4.1).

Устройство позволяет выбрать один из двух способов отображения напряжения полюсов сети относительно земли и перекоса – с учётом влияния УКПС на сеть и без учёта влияния УКПС. УКПС при работе вызывает искусственный перекоп напряжений. Поэтому, при выборе отображения перекопа с учётом влияния УКПС, перекоп будет определяться всегда, даже при равном и высоком сопротивлении изоляции полюсов сети, т.е. по значению перекопа нельзя будет судить о состоянии сопротивления изоляции. Однако в этом случае устройство будет отображать истинные значения напряжений по полюсам. При выборе отображения перекопа без учёта влияния УКПС соотношение напряжений полюсов будет соответствовать соотношению сопротивлений полюсов сети. Сигнализация по перекопу срабатывает в соответствии с выбранным способом отображения перекопа. Способ отображения перекопа определяется значением параметра «Перекоп», назначаемого в меню «Опции» (см. п.7.3.4.1), где «Пмакс» соответствует отображению перекопа с учётом влияния работы УКПС, а «Псопт» – без учёта влияния работы УКПС. Отображение перекопа с учётом влияния УКПС (значение «Пмакс») возможно только при включенной опции «Т-мост» (подробнее см. п.7.4).

Измерения, связанные с контролем сопротивления изоляции, а также измерения напряжения несимметрии АБ и напряжения хвостовых элементов АБ производятся циклично, время до окончания текущего цикла отображается на таймере в верхнем левом углу экрана устройства. Остальные измерения производятся непрерывно.

В режиме контроля параметров АБ и сопротивления изоляции на основном экране УКПС отображаются текущие дата и время, таймер цикла контроля и результаты измерений. Таймер цикла контроля отображает время до завершения текущей операции. Представление результатов измерений на экране определяется выбранным способом контроля сопротивления изоляции СОПТ (см. примеры ниже). Если результатов предыдущих измерений нет (первый цикл после включения), вместо значений будут прочерки.

Общая информация:

00:04 – таймер цикла контроля Ризо, мм:сс;

16:41:45 – текущее время, чч:мм:сс;

Результаты измерений при контроле сопротивления изоляции по сети в целом:

Робщ – общее сопротивление изоляции сети, кОм;

Р+ – состояние сопротивления изоляции плюсовой шины относительно земли (в примере снижение).

Р- – состояние сопротивления изоляции минусовой шины относительно земли (в примере норма).

Uаб – напряжение контролируемой сети, В;

Iаб – ток заряда/разряда АБ, мА.

Результаты измерений при контроле сопротивления изоляции по полюсам сети:

Р+/- – сопротивление изоляции плюсовой и минусовой шины, кОм;

U+/- – напряжения полюсов сети относительно земли, В;

Uаб – напряжение контролируемой сети, В;

Iаб – ток заряда/разряда АБ, мА.

```
00: 04   16: 41: 45
Rобщ:   97 кОм
R+Очуж  R-Норм
Uаб: 220.7 В
Iаб:   24 мА
```

```
00: 04   16: 41: 45
R±: 109/999 кОм
U±: 103/116 В
Uаб: 220.6 В
Iаб:   24 мА
```

Информация, отображаемая на дополнительном экране:

- Унесим** – напряжение несимметрии АБ, В;
- Ухвост** – напряжение хвостовых элементов АБ, В;
- ПульсU** – уровень пульсаций напряжения, %;
- ПульсI** – уровень пульсаций тока, А;
- Темп** – температура в помещении (шкафу) АБ, °С.

Если измерения напряжения несимметрии АБ, напряжения хвостовых элементов, температуры АБ отключены (подробнее см. п.7.3.4.1), на экране вместо значений этих параметров отображается соответствующая надпись.

При выходе какого-либо из контролируемых параметров за допустимые пределы на экране УКПС появляется соответствующее аварийное сообщение. Одновременно устройство замыкает контакты реле сигнализации, назначенного для данного события. Через две секунды загорается светодиод, соответствующий сработавшему реле, а на экране устройства в строке рядом со светодиодом появляется краткое сообщение об аварийном событии. Сообщение об аварии на экране устройства отображается в течение двух

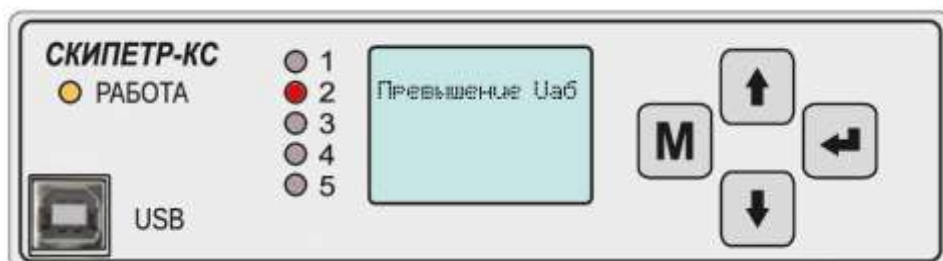
секунд, после чего в течение двух секунд отображается главный экран режима, такое переключение экранов происходит до тех пор, пока аварийное событие не пропадёт. Если одновременно произойдёт несколько аварийных событий, для которых назначено одно реле сигнализации (например, снижение сопротивления изоляции и перекос напряжений), то аварийные сообщения будут отображаться последовательно, каждое в течение двух секунд.

Одновременно со срабатыванием реле сигнализации информация об аварии передаётся в АСУ, а аварийное сообщение записывается в архив устройства. Записанное в архив сообщение считается непрочитанным. Чтобы прочитать сообщение, необходимо зайти в Архив (см. п.7.2). Индикация наличия в архиве непрочитанных сообщений обеспечивается миганием светодиода «Работа» оранжевым цветом.

Унесим. : 2.3В
Ухвост. : ОТКЛ
Пульс. U: 0.5 %
Пульс. I : 5 А
Temp. : 27.4 °C

16:03:20 10:24

Ошибка АБ
I = 3 mA



7.1.2. Контроль сопротивления изоляции

В режиме контроля сопротивления изоляции (Контроль Ризо) измерения, связанные с состоянием АБ, отключаются, и УКПС СКИПЕТР-КС контролирует только напряжение и сопротивление изоляции полюсов сети. Возможен выбор способа контроля сопротивления изоляции по полюсам сети или по общему сопротивлению сети. Также возможен выбор способа отображения напряжения полюсов сети относительно земли и перекоса – с учётом влияния УКПС на сеть и без учёта влияния УКПС. Результаты измерений представляются на одном экране.

Общая информация:

00:04– таймер цикла контроля Ризо, мм:сс;

16:41:45 – текущее время, чч:мм:сс;

Результаты измерений при контроле по полюсам сети:

R+/- – сопротивление изоляции плюсовой и минусовой шины, кОм;

U+/- – напряжения полюсов сети относительно земли, В;

Uаб – напряжение контролируемой сети, В;

Пмакс – перекося напряжений, В (для случая отображения перекося с учётом влияния УКПС).

```
00: 04 16: 41: 45
R±: 109/999 кОм
U±: 103/116 В
Uаб : 220 В
Пмакс: 13 В
```



ИНФОРМАЦИЯ: При снижении сопротивления изоляции ниже предупредительной уставки УКПС выдаёт сообщение: «Снижение R». При снижении сопротивления изоляции ниже аварийной уставки УКПС выдаёт сообщение: «Земля на шинах!».

7.1.3. Контроль параметров АБ

В режиме контроля параметров АБ (Контроль АБ) УКПС СКИПЕТР-КС контролирует только параметры напряжения и тока АБ. Результаты измерений представляются на двух экранах.

Основной экран:

00:04 – таймер цикла контроля симметрии и напряжения

хвостовых элементов АБ, мм:сс;

16:41:45 – текущее время, чч:мм:сс;

Uаб – напряжение контролируемой сети, В;

Iаб – ток заряда/разряда АБ, мА.

Uнесим – напряжение несимметрии АБ, В;

Uхвост – напряжение хвостовых элементов АБ, В.

Дополнительный экран:

ПульсU – уровень пульсаций напряжения, %;

ПульсI – уровень пульсаций тока, А

Темп – температура в помещении (шкафу) АБ, °С.

Если измерения напряжения несимметрии АБ, напряжения хвостовых элементов, температуры АБ отключены, на экране вместо значений этих параметров отображается соответствующая надпись.

```
00: 04 16: 41: 45
Uаб = 220.7 В
Iаб = 24 мА
Uнесим. : 2.3В
Uхвост. : ОТКЛ
```

```
Пульс. U: 0.5 %
Пульс. I : 5 А
Темп. : 27.4 °С
```

7.1.4. Поиск места повреждения изоляции

Режим поиска места замыкания (ПОИСК) позволяет при наличии специализированных токовых клещей СКИПЕТР-КТ определить место повреждения изоляции СОПТ. Для этого необходимо выбрать режим ПОИСК в меню выбора режима. Больше никаких действий с УКПС СКИПЕТР-КС предпринимать не требуется, дальнейшая работа по поиску выполняется только клещами СКИПЕТР-КТ.

Технология проведения поиска места замыкания детально описана в руководстве по эксплуатации специализированных токовых клещей СКИПЕТР-КТ.

Во время поиска на экране отображается надпись «Идёт поиск».

```
Идёт поиск
/////
```

7.1.4.1. Дополнительные возможности режима поиска

Применение клещей СКИПЕТР-КТ совместно с УКПС в режиме поиска позволяет выявлять объединение полюсов разных присоединений и объединение полюсов разных сетей.

Для определения объединения полюсов разных присоединений на одном из присоединений необходимо симитировать снижение сопротивления изоляции, например, подключив между одним полюсом присоединения и землёй резистор 20 кОм. Затем проверить клещами сопротивление изоляции всех присоединений. Если снижение обнаружится не только на том фидере, на котором оно симитировано, но и ещё на каком-то, это может быть признаком объединения этих присоединений. Таким образом проверить все присоединения.

Определение объединения полюсов разных СОПТ выполняется следующим образом. Если обе проверяемые сети имеют свои Т-мосты, достаточно в одной из них включить УКПС СКИПЕТР-КС и измерить сопротивление изоляции. Если сопротивление изоляции сильно понижено и сравнимо с сопротивлением Т-моста, то это может быть признаком объединения двух сетей (УКПС определяет второй Т-мост как снижение сопротивления изоляции).

Если проверяемые сети не имеют своих Т-мостов, необходимо в одной из них симитировать снижение сопротивления изоляции, например, подключив между одним из полюсов и землёй резистор 20 кОм. Затем во второй сети включить УКПС СКИПЕТР-КС и измерить сопротивление изоляции. Если сопротивление изоляции окажется сравнимо с сопротивлением подключенного резистора, то это может быть признаком объединения двух сетей. Остаётся обследовать клещами СКИПЕТР-КТ присоединения первой и второй сети, чтобы определить, какие из них соединены.

7.1.5. Измерение ёмкости СОПТ

УКПС СКИПЕТР-КС позволяет произвести измерение ёмкости СОПТ. Для этого предусмотрен специальный режим.

Во время измерения ёмкости на экране отображается следующая информация:

00:04 – таймер цикла измерения ёмкости, мм:сс;

16:41:45 – текущее время, чч:мм:сс;

Ёмкость СОПТ – идентификатор режима;

Ссопт = 19,5 мкФ – значение ёмкости сети.

00: 04 16: 41: 45

Ёмкость СОПТ
Ссопт= 19.5 мкФ

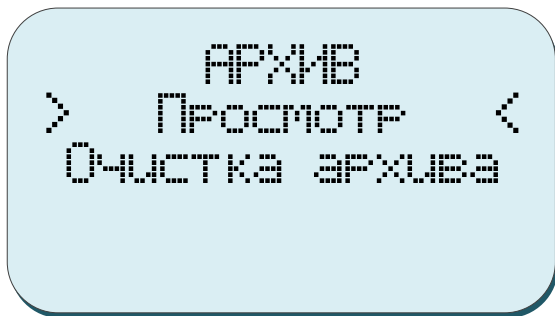
Первоначальное измерение ёмкости требует некоторого времени. Поэтому в течение первых нескольких секунд значение ёмкости на экране будут отсутствовать. Затем появится значение ёмкости, которое может незначительно колебаться относительно среднего значения.

7.1.6. Отключение всех измерений

В этом режиме устройство прекращает все измерения и любые воздействия на сеть.

7.2. Работа с архивом

УКПС СКИПЕТР-КС ведёт архив записей о зафиксированных неисправностях и аварийных событиях. Запись сообщений в архив производится циклично в хронологическом порядке. При заполнении памяти самые ранние записи удаляются, а новые добавляются. Тем самым обеспечивается сохранение информации обо всех недавних событиях. Архив сохраняется в энергонезависимой памяти, что позволяет сохранять все записи продолжительное время вне зависимости от наличия или отсутствия питания.



Для входа в архив войдите в Главное меню, нажав кнопку МЕНЮ, выберите АРХИВ, затем Просмотр.

МЕНЮ ⇌ АРХИВ ⇌ Просмотр

Записи в архив производятся одновременно со срабатыванием реле сигнализации и отображением их на экране устройства. Тревожное сообщение, отобразившееся на экране, считается новым и неп прочитанным пользователем. Если в архиве есть хотя

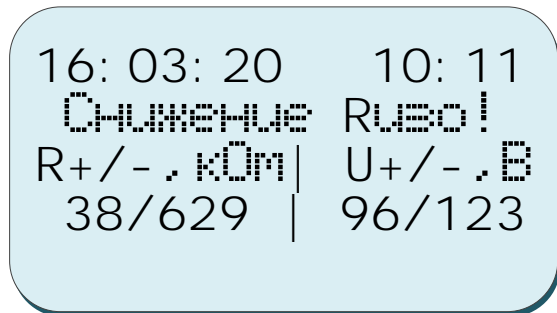
бы одно неп прочитанное сообщение, светодиод «Работа» на лицевой панели УКПС мигает оранжевым цветом, обеспечивая визуальное напоминание о необходимости прочитать сообщения в архиве. Светодиод «Работа» перестаёт мигать оранжевым после просмотра сообщений и выхода из архива.

Структура записи в архиве:

Строка 1: дата и время регистрации события.

Строка 2 и 3: тип события и/или пояснение события или параметров

Строка 4: параметры, записанные при возникновении события.



ИНФОРМАЦИЯ: Помимо аварийных, в Архив также записываются некоторые служебные сообщения и сообщения о пропадании неисправности устройства, например, о включении/выключении УКПС. Служебные сообщения и сообщения о снятии какой-либо неисправности на экране не отображаются и не считаются неп прочитанными.

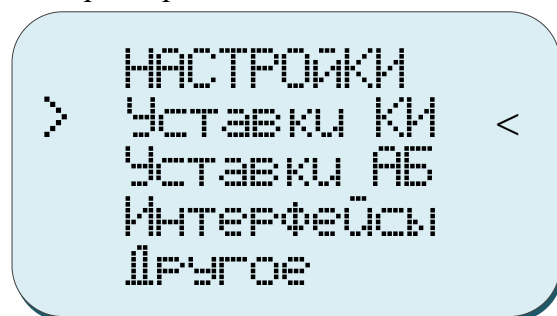
УКПС СКИПЕТР-КС позволяет произвести очистку архива. При этом все данные удаляются полностью без возможности восстановления.

7.3. Настройка УКПС

Для корректной работы УКПС СКИПЕТР-КС в конкретной сети необходимо правильно его настроить. Настройка включает в себя назначение уставок контролируемых параметров, установку времени и даты, настройку интерфейса связи с АСУ и прочие параметры.

Все настраиваемые параметры УКПС сгруппированы в меню «НАСТРОЙКИ»:

- Уставки КИ;
- Уставки АБ;
- Интерфейсы;
- Другое.



При изменении настроек выбор изменяемого параметра осуществляется кнопками ВВЕРХ и ВНИЗ. Изменение значения параметра осуществляется нажатием кнопки ВВОД. При каждом нажатии на кнопку ВВОД значение параметра увеличивается на величину шага изменения параметра. Для сохранения изменений необходимо выйти из текущего пункта меню на предыдущий уровень, нажав кнопку МЕНЮ/ОТМЕНА.

7.3.1. Уставки контроля изоляции

В этом разделе настраиваются параметры устройства, обеспечивающие выполнение функции контроля сопротивления изоляции:

- Уставки времени;
- Уставки сопротивления;
- Уставки напряжения;

```

УСТАВКИ КИ
>   Время   <
Сопротивления
Напряжения
  
```

7.3.1.1. Уставки времени

В этом разделе настраиваются следующие параметры:

Тк.п. – время паузы между циклами измерения в режиме контроля. Значение по умолчанию – непрерывное измерение. Возможные уставки: непрерывно, 5, 10, 20, 30, 60 минут.

Тк.ц. – время цикла измерения. Значение по умолчанию – 24 с. Возможные уставки: 14, 24, 34 секунд.

```

УСТАВКИ ВРЕМЕНИ
>Тк. п. = НЕПРЕР. <
Тк. ц. = 00: 24
  
```

7.3.1.2. Уставки сопротивления

В этом разделе настраиваются уставки сопротивления изоляции.

Руст1 – предупредительная уставка сопротивления изоляции.

Руст2 – аварийная уставка сопротивления изоляции.

Если при контроле сопротивления изоляции УКПС обнаруживает снижение сопротивления изоляции ниже уставки Руст1 или Руст2, то происходит вывод соответствующего тревожного сообщения и замыкание контактов реле сигнализации. Значения по умолчанию 40 и 20 кОм соответственно. Возможные уставки: от 1 до 999 кОм с шагом 1 кОм.

```

УСТАВКИ СОПР-ИЯ
>Руст1 = 40кОм <
Руст2 = 20кОм
  
```

7.3.1.3. Уставки допустимого перекоса напряжения

В этом разделе настраивается значение допустимого перекоса напряжения полюсов сети относительно земли, выше которого должна срабатывать сигнализация неисправности. Значение по умолчанию 250 В. Возможные уставки: от 1 до 300 В с шагом 1 В.

7.3.2. Уставки контроля АБ

В этом разделе настраиваются параметры устройства, обеспечивающие выполнение функций контроля напряжения сети, пульсаций зарядного тока и напряжения, определения разряда и обрыва АБ:

- Уставки напряжения;
- Уставки минимального тока заряда/разряда АБ;
- Уставки уровня пульсаций;

```

УСТАВКИ АБ
> Уставки Uаб <
| ЗАР. /РАЗР.
УРОВНИ ПУЛЬС.
ШУМТ
  
```


- Выбор номинала шунта;
- Настройки параметров АБ для расчёта напряжения несимметрии АБ;
- Уставки порогов температуры АБ;
- Настройка параметров хвостовых элементов АБ;
- Настройка выдержки времени при срабатывании по уставкам.

7.3.2.1. Уставки напряжения

Здесь задаются значения максимального и минимального допустимого напряжения контролируемой сети.

U_{max} = 264 В – максимальное допустимое напряжение;

U_{min} = 176 В – минимальное допустимое напряжение.

Возможные значения для обеих уставок – от 0 до 300 В с шагом 1 В.

УСТАВКИ НАПР-И
> U_{max} = 264 В
U_{min} = 176 В

7.3.2.2. Уставки минимального тока заряда/разряда АБ

Здесь задаются пороговые значения тока для определения разряда и обрыва АБ.

I_{разр} = -10 мА – уставка тока разряда;

I_{зар} = 10 мА – уставка тока заряда.

Возможные значения для обеих уставок – от 0,01 А до 1 А с шагом 1 мА.

Если измеренный на шунте ток течёт в направлении АБ и его величина больше уставки I_{зар}, значит идёт заряд АБ. Если ток течёт в направлении от АБ и его величина больше уставки I_{разр}, определяется разряд АБ. Для определения обрыва цепи АБ и снижения тока подзаряда используются уставки, определяемые автоматически (подробнее см. п. **Ошибка! Источник ссылки не найден.**).

УСТАВКИ ТОКОВ
> I_{РАЗР} = -10 мА
I_{ЗАР} = 10 мА

7.3.2.3. Уставки пульсаций

Здесь задаются максимальные допустимые значения пульсаций зарядного тока и напряжения.

Пульс. U = 4% – максимальная допустимая величина пульсаций напряжения;

Пульс. I = 5 А – максимальная допустимая величина пульсаций тока.

Максимальный допустимый уровень пульсаций тока определяется ёмкостью аккумуляторной батареи и рассчитывается, исходя их нормированного значения 5 А на каждые 100 Ач.

Возможные значения уставки пульсации напряжения – от 1 до 30% с шагом 0,5%.
Возможные значения уставки пульсации тока – от 0,5А до 200А.

УСТАВКИ ПУЛЬС-ИИ
> Пульс. U = 4 %
Пульс. I = 5 А

7.3.2.4. Выбор номинала шунта

Здесь выбирается номинал шунта. Поддерживается работа с шунтами 75 мВ следующих номиналов: 20А, 30А, 50А, 75А, 100А, 150А, 200А, 300А, 400А, 500А, 750А, 1000А, 1500А, 2000А.

В примере выбран шунт 200 А.

ВЫБОР ШУНТА
> 75mV, 200 A

7.3.2.5. Настройки параметров АБ для расчёта напряжения несимметрии АБ

Расчёт величины напряжения несимметрии АБ и условия срабатывания сигнализации осуществляется по следующим формулам:

- при чётном количестве элементов (моноблоков) основной части АБ, исключая хвостовые элементы, если они есть: $\frac{U_{AB}}{2} - U_1 > \text{Смещ.};$
- при нечётном количестве элементов (моноблоков) основной части АБ, исключая хвостовые элементы, если они есть: $\frac{U_{AB}}{N} \cdot \frac{N+1}{2} - U_1 > \text{Смещ.},$

где:

- U_{AB} – измеренное напряжение основной части АБ, исключая хвостовые элементы;
- U_1 – измеренное напряжение от минусового вывода основной части АБ, исключая хвостовые элементы, до отвода средней точки;
- Смещ. – допустимая величина напряжения несимметрии АБ, которая задаётся в меню;
- N – это количество элементов (моноблоков) АБ, которое также задаётся в меню.

Для корректной работы алгоритма расчёта величины напряжения несимметрии АБ необходимо правильно подключить вывод средней точки к цепи АБ. При чётном количестве элементов АБ (без учёта хвостовых элементов) точка подключения вывода средней точки от УКПС должна быть между элементами под номерами $\frac{N}{2}$ и $\frac{N}{2} + 1$, считая от элемента №1 «плюсового» вывода батареи. При нечётном количестве элементов АБ точка подключения вывода средней точки должна быть между элементами под номерами $\frac{N-1}{2}$ и $\frac{N+1}{2}$, считая от элемента №1 «плюсового» вывода батареи.

Срабатывание происходит при величине напряжения несимметрии, превышающем параметр Смещ.

В примере заданы следующие значения:

N элем. = 17 – количество элементов АБ (аккумуляторов или моноблоков);

Смещ. = 2.0 В – допустимая величина напряжения несимметрии АБ.

НАРУШ. СИММЕТР.
> N элем. = 17
Смещ. = 2.0 В

7.3.2.6. Уставки температуры

Здесь задаются предельные допустимые значения температуры в помещении (шкафу) АБ. Температура измеряется при помощи датчика типа DS18B20, подключаемого по протоколу 1Wire. Задаётся как максимально допустимая температура, так и минимально допустимая температура.

7.3.2.7. Настройка параметров хвостовых элементов АБ

УКПС СКИПЕТР-КС позволяет контролировать напряжение хвостовых элементов АБ при их наличии. В этом разделе задаются максимальное и минимальное допустимые значения напряжения хвостовых элементов, при выходе за которые должна срабатывать сигнализация.

7.3.2.8. Настройка выдержки времени при срабатывании по уставкам

Для исключения ложных срабатываний, например, из-за коммутационных помех и при переходных процессах в УКПС применяется правило выдержки времени. Оно означает, что устройство сработает по уставке только в том случае, если значение параметра, превысившего уставку, остаётся в таком состоянии в течение времени, заданного для него в данном разделе.

Уставки времени задаются для следующих параметров:

- **Превышение Uаб** – максимальное допустимое напряжение сети;
- **Снижение Uаб** – минимальное допустимое напряжение сети;
- **Снижение Iподз** - определение снижения тока подзаряда АБ;
- **Обрыв АБ** – определение обрыва АБ;
- **Разряд АБ** – определение разряда АБ;
- **Пульс.U** – максимальный допустимый уровень пульсаций напряжения;
- **Пульс.I** – максимальный допустимый уровень пульсаций тока.

```

УСТАВКИ ЗАДЕРЖЕК
>Превыш Uаб: 4 с
>Снижен Uаб: 4 с
>Сниж. I подз: 60 с
>Обрыв АБ: 60 с
    
```

По умолчанию для обрыва и разряда АБ выставляются уставки 60 с, а остальные – 4 с. Возможные значения для всех уставок – от 1 до 600 с, шаг уставки 1с.

```

УСТАВКИ ЗАДЕРЖЕК
> Разряд АБ: 60 с
> Пульс. U: 4 с
> Пульс. I: 4 с
    
```

7.3.3. Настройка интерфейса связи (RS485)

УКПС СКИПЕТР-КС имеет возможность обмена данными о состоянии СОПТ с АСУ ТП по протоколу Modbus RTU. Связь осуществляется при помощи интерфейса RS485. Для его настройки перейдите в меню RS485:

МЕНЮ ⇌ НАСТРОЙКИ ⇌ ИНТЕРФЕЙСЫ ⇌ RS485

В этом меню настраиваются параметры связи с АСУ:

Адрес УКПС – адрес устройства в сети Modbus, возможные значения от 1 до 247.

Скорость – скорость передачи данных, возможные значения от 1200 до 115200.

Чётность – критерий проверки чётности, возможные значения: чет, нечет, нет.

```

RS485
>Адрес УКПС= 1
>СКОРОСТЬ= 9600
>ЧЕТНОСТЬ= НЕТ
    
```



ПРИМЕЧАНИЕ: После изменения параметров Modbus необходимо перезагрузить устройство!

7.3.4. Настройка дополнительных параметров

Остальные настройки устройства расположены в разделе меню ДРУГИЕ НАСТРОЙКИ:
МЕНЮ ⇔ НАСТРОЙКИ ⇔ ДРУГОЕ

Раздел ДРУГИЕ НАСТРОЙКИ содержит следующие пункты:

ОПЦИИ – параметры, имеющие дискретные состояния, и не вошедшие в иные разделы;

Сигнализация – настройка реле сигнализации;

Контраст – контрастность экрана УКПС;

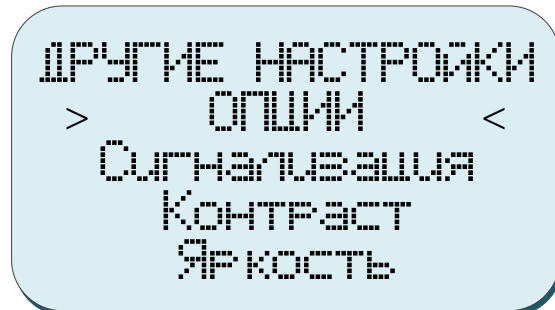
Яркость – яркость экрана УКПС;

Время-дата – установка времени и даты;

Language – смена языка интерфейса (рус/англ);

Сброс настроек – сброс настроек к установкам по умолчанию;

Изменение пароля – установка и изменение паролей доступа к разделам меню УКПС.



7.3.4.1. Дополнительные опции. Меню ОПЦИИ

В разделе ОПЦИИ настраиваются следующие параметры

Параметр	Описание	Включено	Выключено
Режим умол.	Режим работы УКПС по умолчанию. Возврат из меню и других окон отображения возвращает УКПС в режим по умолчанию. Режимом по умолчанию может быть назначен любой режим УКПС: «Контроль R+АБ», «Контроль Ризо», «Контроль АБ», «ПОИСК», «ИЗМЕР. С», «ВСЕ ОТКЛ».		
Т-мост	Работа УКПС СКИПЕТР-КС совместно с Т-мостом.	Измеряется ток, стекающий в землю через Т-мост. При наличии в сети Т-моста опция должна быть включена, иначе УКПС будет измерять сопротивление Т-моста.	Ток в средней точке Т-моста не измеряется. При отсутствии в сети Т-моста опция должна быть отключена, иначе измерения будут некорректными.
Робц	Контроль изоляции по общему сопротивлению сети или по полюсам.	Индикация на экране и сигнализация производится по общему сопротивлению сети. Оно рассчитывается как параллельное сопротивление плюсовой и минусовой шин.	Индикация на экране и сигнализация производится отдельно по плюсовой и минусовой шинам СОПТ.
Перекос	Выбор отображения и сигнализации перекоса.	Принимает одно из двух значений: Псопт – перекос отображается без учёта влияния УКПС; Пмакс – перекос отображается с учётом влияния УКПС.	
Симметр	Включение измерения несимметрии АБ.	Измеряется, отображается на экране и контролируется значение несимметрии АБ.	Смещение средней точки АБ не контролируется.

Параметр	Описание	Включено	Выключено
Ухвост	Включение измерения напряжения хвостовых элементов АБ.	Измеряется, отображается на экране и контролируется напряжение хвостовых элементов АБ.	Напряжение хвостовых элементов АБ не контролируется.
Темпер	Включение измерения температуры в помещении/шкафу АБ.	Измеряется, отображается на экране и контролируется температура в помещении АБ.	Температура в помещении АБ не контролируется.



ИНФОРМАЦИЯ: Выбор значений опций производится кнопкой ВВОД, для пролистывания экранов и перемещения по меню используйте кнопки ВВЕРХ и ВНИЗ. При выходе из меню изменённые значения сохраняются автоматически.

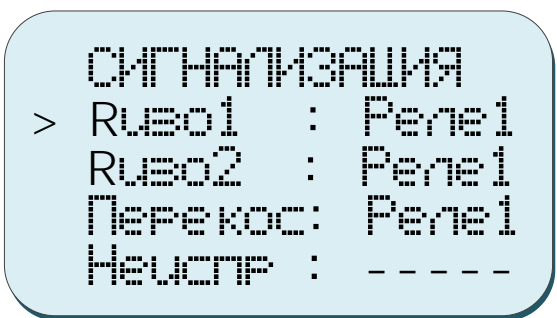
7.3.4.2. Настройка реле сигнализации

УКПС СКИПЕТР-КС имеет пять программируемых реле аварийной сигнализации и одно реле общей неисправности. Реле общей неисправности срабатывает при неполадках самого устройства. Любое из пяти программируемых реле можно настроить на срабатывание по любому из аварийных событий.

Для настройки программируемых реле перейдите в меню Сигнализация:

МЕНЮ ⇔ НАСТРОЙКИ ⇔ ДРУГОЕ ⇔ Сигнализация

Здесь указаны все фиксируемые устройством аварийные события. Каждому аварийному событию можно назначить реле, которое будет срабатывать при наступлении события. Для перемещения по списку событий используйте кнопки ВВЕРХ и ВНИЗ. Кнопкой ВВОД осуществляется последовательный перебор реле в строке выбранного события.

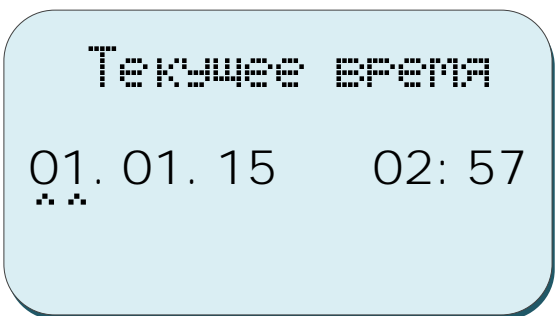


7.3.4.3. Установка времени и даты

УКПС СКИПЕТР-КС имеет встроенные часы. Каждое фиксируемое устройством событие имеет метку времени. Для установки даты и времени перейдите в меню установки даты и времени:

МЕНЮ ⇔ НАСТРОЙКИ ⇔ ДРУГОЕ ⇔ ВРЕМЯ-ДАТА

- выберите параметр, используя кнопку ВВОД;
- для изменения параметра используйте кнопки ВВЕРХ и ВНИЗ;
- после установки времени и даты нажмите кнопку ВВОД.



7.3.4.4. Сброс настроек

УКПС СКИПЕТР-КС позволяет быстро сбросить значения настраиваемых параметров в значения по умолчанию. При этом все пользовательские настройки будут сброшены к заводским.

Для сброса к заводским настройкам выберите меню:

МЕНЮ \rightleftarrows НАСТРОЙКИ \rightleftarrows ДРУГОЕ \rightleftarrows СБРОС НАСТРОЕК

Для предотвращения случайного сброса настроек в УКПС предусмотрено подтверждающее сообщение. Если данный пункт меню выбран ошибочно, можно нажать кнопку ОТМЕНА и вернуться в меню. Если необходимо сбросить настройки, ещё раз нажмите кнопку ВВОД.

Для сброса настроек к значениям по умолчанию необходимо ввести пароль.

СБРОС НАСТРОЕК
Нажмите ВВОД для
заводских знач.
МЕНЮ для отмены



ПРИМЕЧАНИЕ: При сбросе настроек предыдущее состояние УКПС нигде не сохраняется и сброс настроек УКПС нельзя отменить!

Перечень настроек по умолчанию

Параметр	Обозначение в меню УКПС	Значение по умолчанию
Общие параметры УКПС СКИПЕТР-КС		
Режим работы по умолчанию	Режим умол.	Контроль R+АБ
Адрес устройства в сети Modbus	Адрес УКПС	1
Скорость Modbus	Скорость	9600
Чётность Modbus	Четность	Нет
Параметры контроля сопротивления изоляции		
Пауза между циклами измерения в режиме контроля	Тк.п.	Непрерывно
Время цикла контроля сопротивления изоляции	Тк.и.	24 с
Предупредительная уставка сопротивления изоляции	Руст1	40 кОм
Аварийная уставка сопротивления изоляции	Руст2	20 кОм
Уставка срабатывания реле перекоса напряжения	U	250 В
Работа УКПС совместно с выравнивающим Т-мостом	Т-мост	ОТКЛ
Контроль изоляции по общему сопротивлению сети или по полюсам	Робщ	ОТКЛ
Отображение перекоса Псопт / Пмакс	Перекос	Псопт
Параметры контроля АБ		
Контроль симметрии АБ	Симметр	ОТКЛ
Контроль напряжения хвостовых элементов АБ	Ухвост	ОТКЛ
Контроль температуры в помещении (шкафу) АБ	Темпер	ОТКЛ
Уставка максимально допустимого напряжения сети	Umax	264 В
Уставка минимально допустимого напряжения сети	Umin	176 В
Уставка тока разряда	Иразр	-10 мА

Параметр	Обозначение в меню УКПС	Значение по умолчанию
Уставка тока заряда	Изар	10 мА
Уставка пульсаций напряжения	Пульс.У	4 %
Уставка пульсаций тока	Пульс.І	5 А
Количество элементов в АБ	Н элем	104
Допустимое смещение средней точки АБ	Смещ	2 В
Максимально допустимая температура АБ	Тmax	40 °С
Минимально допустимая температура АБ	Тmin	10 °С
Максимально допустимое напряжение хвостовых элементов АБ	Ux max	50 В
Минимально допустимое напряжение хвостовых элементов АБ	Ux min	36 В
Номинальный ток шунта	Шунт	100 А
Задержка срабатывания по превышению Uаб	Превыш Uаб	4 с
Задержка срабатывания по снижению Uаб	Снижен Uаб	4 с
Задержка срабатывания по обрыву АБ	Обрыв АБ	60 с
Задержка срабатывания по разряду АБ	Разряд АБ	60 с
Задержка срабатывания по превышению пульсаций U	Пульс. U	4 с
Задержка срабатывания по превышению пульсаций I	Пульс. I	4 с

7.3.4.5. Изменение пароля

В УКПС СКИПЕТР-КС реализована двухступенчатая защита от несанкционированного доступа к изменению настроек и режимов работы устройства. Для этого предусмотрены пароли первого и второго уровня. Доступ к главному меню и к архиву осуществляется без пароля. Просмотр настроек устройства и выбор режимов работы УКПС требует введения пароля первого уровня. После ввода пароль запоминается на 5 минут. Т.е. после введения пароля в течение 5 минут УКПС не будет спрашивать пароль.

Пароль второго уровня предоставляет доступ к настройке параметров работы устройства. Пароль вводится при изменении настроек и действует до выхода из меню НАСТРОЙКИ. Т.е. если ввести пароль второго уровня и продолжать настройку УКПС, не выходя в Главное меню, то повторный ввод пароля не потребуется, а если выйти из меню НАСТРОЙКИ в Главное меню, то при повторном входе в меню НАСТРОЙКИ потребуется повторный ввод пароля.

Для смены старого пароля на новый необходимо пройти в следующий пункт меню:

МЕНЮ ⇌ НАСТРОЙКИ ⇌ ДРУГОЕ ⇌ ИЗМЕНЕНИЕ ПАРОЛЯ

Сначала введите старый пароль второго уровня, т.к. он обладает более высоким приоритетом. Затем введите новый пароль первого и потом второго уровня. Изменение цифр пароля происходит путем нажатия кнопок ВВЕРХ и ВНИЗ, а переход к другим цифрам – кнопкой ВВОД. Ввод каждого нового пароля подтвердите нажатием кнопки ВВОД.

СТАРИЙ ПАРОЛЬ

0000



ИНФОРМАЦИЯ: Пароль первого уровня может предоставляться дежурному персоналу. Пароль второго уровня предоставляется ремонтному и обслуживающему персоналу.



ПРИМЕЧАНИЕ: По умолчанию пароли первого и второго уровней заданы как 0000. Рекомендуется изменить оба пароля при первоначальной настройке прибора.

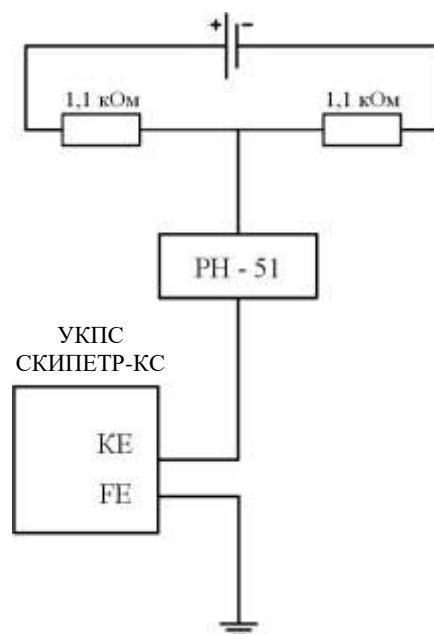
7.4. Совместная работа с выравнивающим Т-мостом

УКПС СКИПЕТР-КС предусматривает возможность совместной работы с выравнивающим Т-мостом. Например, с системой контроля сопротивления изоляции на основе реле РН-51 (из двух соединённых последовательно резисторов, включённых между полюсами сети, и реле РН-51, включённым между точкой соединения резисторов и землёй), либо её аналогом.



ПРИМЕЧАНИЕ: При неодинаковом сопротивлении изоляции полюсов сети относительно земли возникает перекос напряжений между полюсами и землёй. Это может привести к ложному срабатыванию устройств РЗА. Для уменьшения влияния сопротивления изоляции СОПТ на устройства РЗА и снижения вероятности ложных срабатываний защит, в СОПТ рекомендуется использовать выравнивающий Т-мост.

Исторически функцию выравнивающего Т-моста выполняла система контроля изоляции на основе реле РН-51. Если в СОПТ отсутствует СКИ на основе реле РН-51, рекомендуется использовать Т-мост из двух резисторов по 10 кОм мощностью 25-50 Вт.



Для того чтобы настроить совместную работу УКПС СКИПЕТР-КС с Т-мостом, включите разъём **ХР4** (контакты **КЕ** и **FE**) УКПС между выводом РН-51 и землёй согласно схеме (на примере Т-моста на основе реле РН-51). В меню УКПС включите дополнительную опцию **Т-мост** (см.п.7.3.4.1).



ПРИМЕЧАНИЕ: В зависимости от того, включена ли в меню устройства опция **Т-мост** или нет, УКПС использует различные алгоритмы расчёта сопротивления изоляции сети и полюсов при контроле. Поэтому при отсутствии в СОПТ стандартной системы контроля изоляции или её аналога необходимо отключать опцию **Т-мост**.

7.5. Калибровка

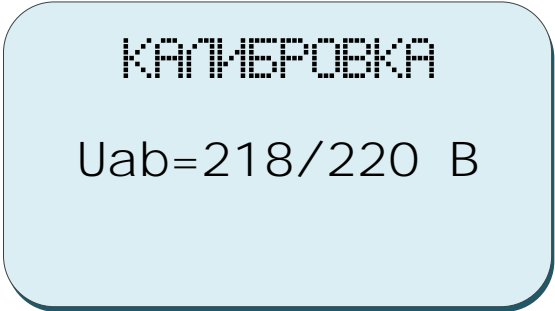
Для обеспечения заявленной точности измерений предусмотрена калибровка УКПС. Под калибровкой устройства понимается подстройка измеряемого напряжения и определение нулевого тока на шунте.

Для проведения калибровки выполните следующие действия:

- Перейдите в раздел меню КАЛИБРОВКА: МЕНЮ \Rightarrow КАЛИБРОВКА
На экране появится предупреждающая надпись о необходимости отключения АБ и заземления от разъёма FE.
- Отключите АБ для обеспечения тока заряда АБ, равного нулю.
- Отключите шину заземления от контакта FE разъёма ХР4.
- Произведите измерение напряжение на контактах U+; U- разъёма ХР2 вольтметром и введите его значение в УКПС, используя кнопки ВВЕРХ и ВНИЗ.

В примере:

- **218 В** – значение напряжения АБ, измеренное УКПС;
- **220 В** – значение напряжения АБ, введённое вручную.
- Нажмите кнопку **ВВОД**. Если потребуется ввести пароль, то введите его и повторите ввод значения напряжения.
- Калибровка тока происходит автоматически при сохранении значения напряжения.
- Подсоедините шину заземления к контакту FE разъёма ХР4 и подключите АБ.

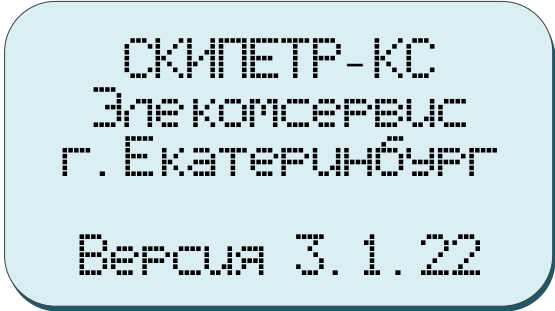


ПРИМЕЧАНИЕ: Если в сети используется **T-мост**, то калибровка УКПС СКИПЕТР-КС должна производиться с подключенным T-мостом и включенной опцией **T-мост**.
Если в сети не используется T-мост, то калибровка должна производиться с отключенной опцией **T-мост**.

8. Программное обеспечение УКПС

УКПС СКИПЕТР-КС предоставляет пользователю возможность просмотра версии программного обеспечения.

Для просмотра текущей версии ПО УКПС СКИПЕТР-КС перейдите в пункт меню О ПРИБОРЕ.



9. Возможные неисправности УКПС СКИПЕТР-КС

Список возможных неисправностей и способы их устранения

№ п/п	Признак	Возможная причина	Способ устранения
1	Индикатор РАБОТА не светится	Отсутствует питание	Проверьте наличие и полярность напряжения питания на клеммах изделия
		Неисправен контроллер УКПС	Обратитесь к производителю

10. Профилактическое техническое обслуживание

Для обеспечения исправного состояния УКПС СКИПЕТР-КС в течение установленного срока службы необходимо не реже одного раза в три года производить профилактическое техническое обслуживание УКПС СКИПЕТР-КС.

Состав профилактического технического обслуживания:

- внешний осмотр УКПС СКИПЕТР-КС на отсутствие механических повреждений;
- проверка состояния проводов связи и заземляющих проводников.



ВНИМАНИЕ: *Персонал, проводящий работы в электроустановках, должен быть обеспечен всем необходимым инструментом и средствами защиты, а также обучен правилам их применения.*

11. Транспортирование, хранение и утилизация

Перевозку УКПС СКИПЕТР-КС в транспортной таре следует осуществлять в закрытых транспортных средствах. При выполнении погрузочно-разгрузочных работ необходимо соблюдать требования транспортной маркировки, нанесенной на каждое грузовое место.

Условия транспортирования в части воздействия климатических факторов в закрытом транспорте – 5 по ГОСТ 15150-69.

Условия транспортирования в части воздействия механических факторов – С по ГОСТ 23216-78.

Условия хранения в части воздействия климатических факторов в закрытых помещениях – 2 по ГОСТ 15150-69.

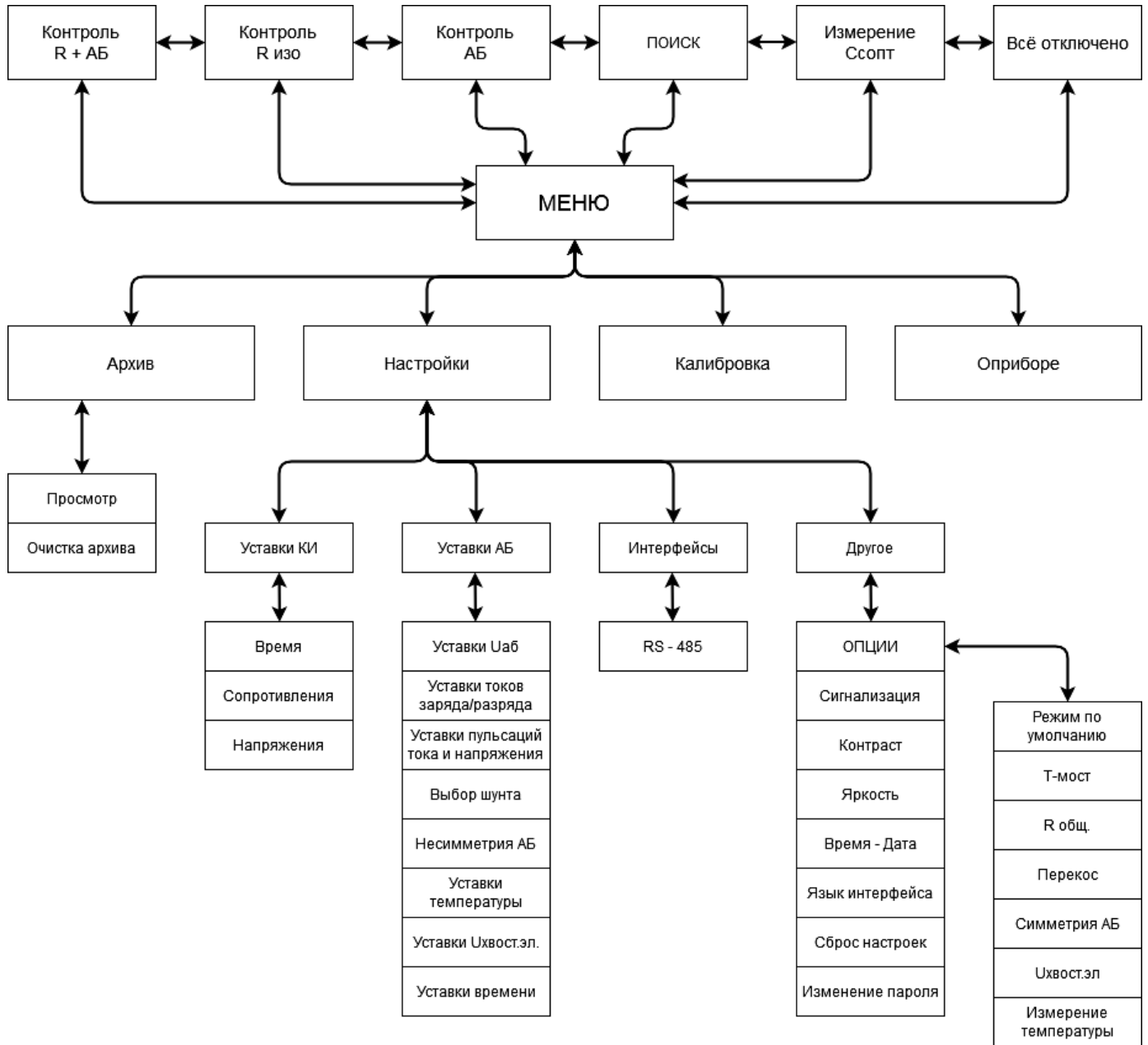
УКПС СКИПЕТР-КС не требует специальных способов утилизации, т.к. не имеет материалов и веществ, представляющих опасности для жизни, здоровья людей и окружающей среды во время и после окончания срока эксплуатации.

12. Гарантии изготовителя

Предприятие-изготовитель гарантирует работоспособность УКПС СКИПЕТР-КС при соблюдении потребителем условий и правил эксплуатации, хранения, транспортирования, установленных ТУ 26.51.43.116-006-67719870-2019 и эксплуатационной документацией.

Гарантийный срок на УКПС СКИПЕТР-КС составляет **36 месяцев** с даты ввода в эксплуатацию, но не более 48 месяцев с даты изготовления.

Приложение А. Структурная схема меню



Приложение Б. Схема подключения УКПС

Схема подключения УКПС СКИПЕТР-КС

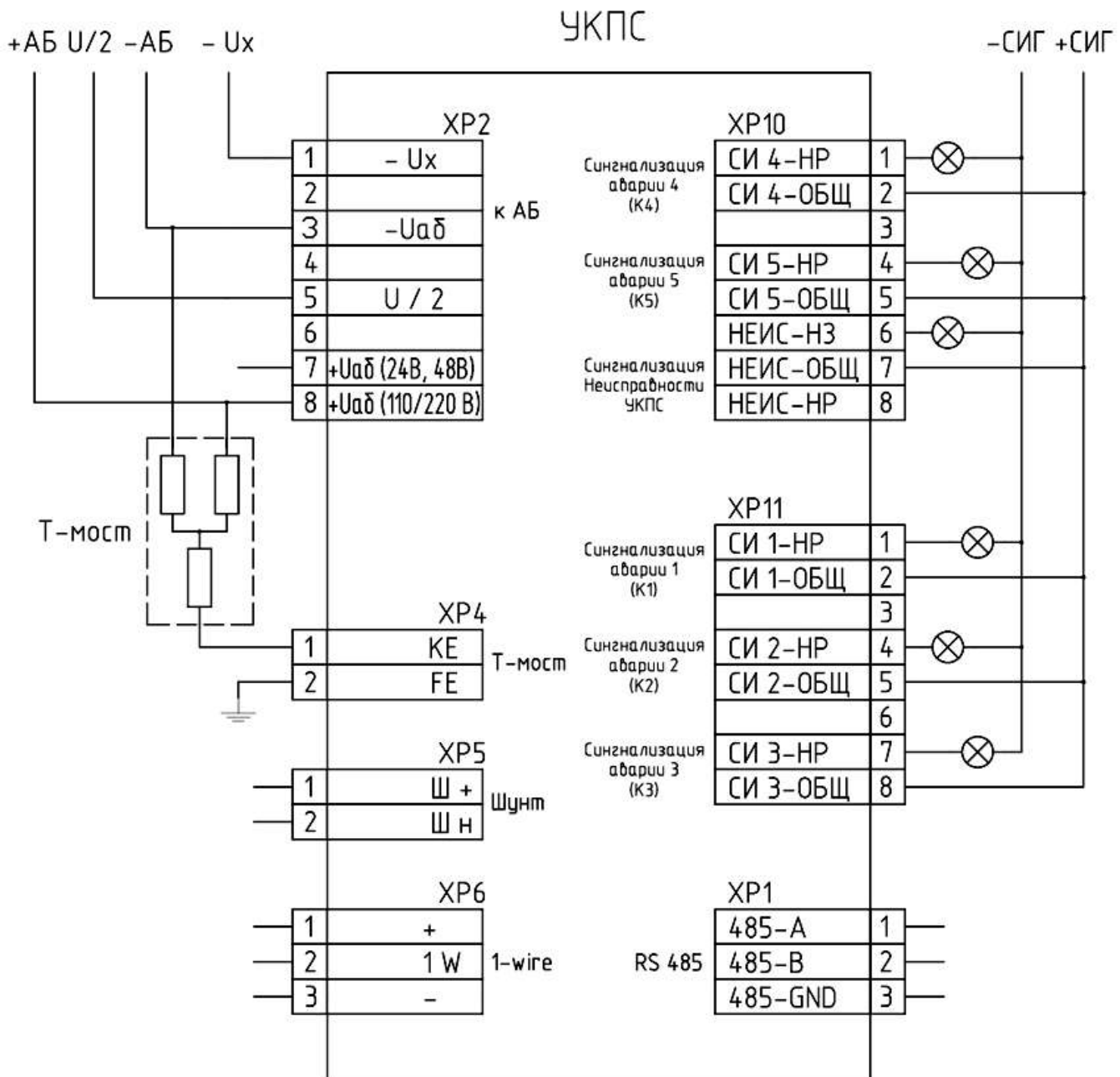


Рис.1. Схема подключения УКПС.

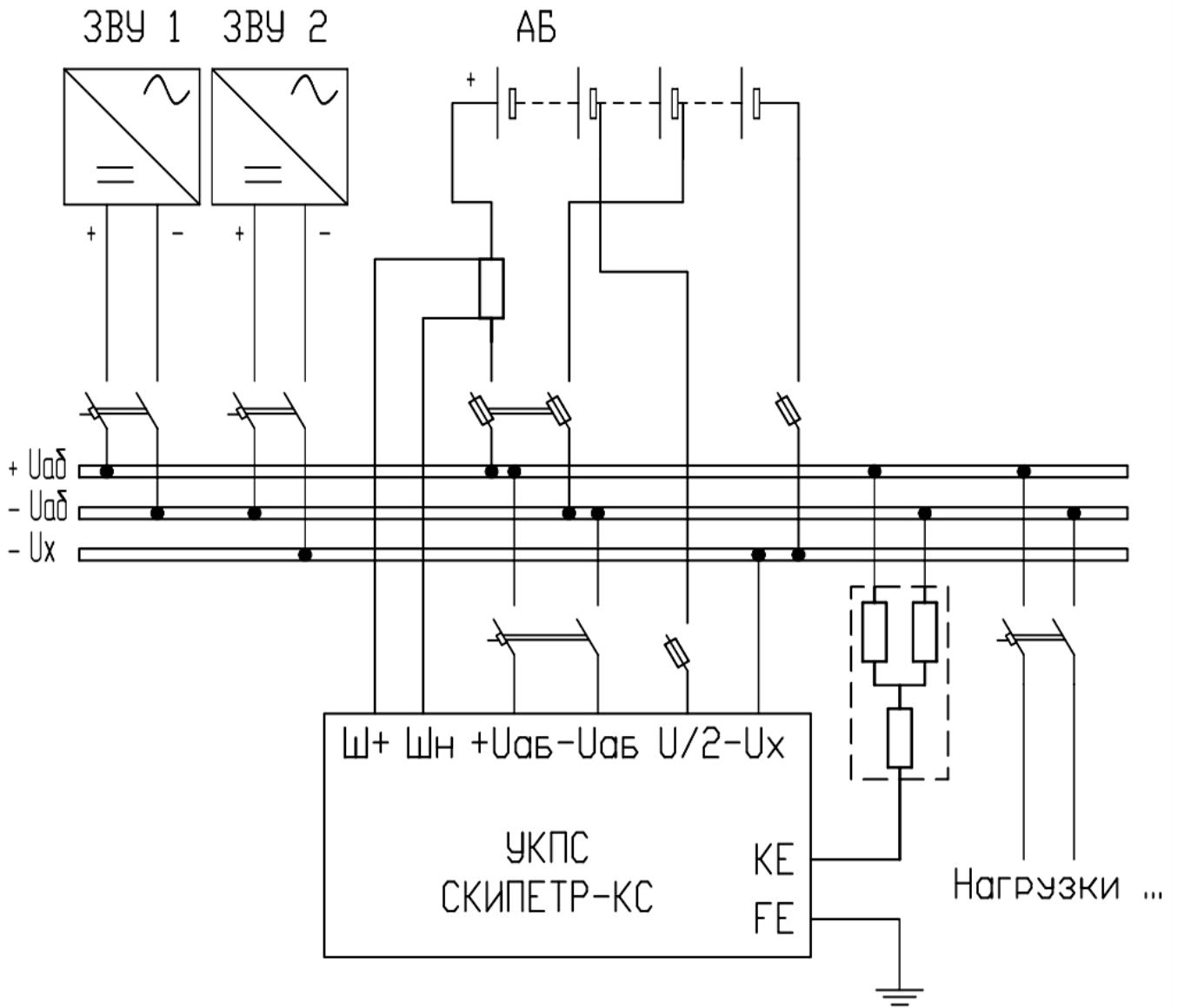


Рис.2. Типовая схема подключения УКПС в СОПТ.

Приложение В. Подключение в АСУ

1. Физический уровень – RS-485.
2. Протокол – Modbus RTU, от 1200 до 115200 бит/с (по умолчанию 9600), 8 бит данных, контроль четности – нет (по умолчанию)/чет/нечет, один стоп-бит.
3. Адрес – 1 (по умолчанию).
4. Карта регистров Modbus:
 - 4.1. Если опрашиваемое устройство (концентратор, SCADA) адресует регистры в диапазоне 1...65536, то значения адресов из карты регистров следует увеличить на 1.
 - 4.2. Значения некоторых регистров валидны только в определённых режимах работы устройства. Это указано в соответствующем поле карты регистров.
 - 4.3. Используются данные двух типов:
 - uint16_t – целое число без знака
 - int16_t – знаковое целое число

Входные регистры (Input Registers)

Режим работы	Адрес (dec)	Адрес (hex)	Описание	Ед. изм.	Тип данных
Все	9	0x009	Версия ПО УКПС (hex)	-	uint16_t
«КОНТРОЛЬ R+АБ» и «КОНТРОЛЬ Rизо»	255	0x0FF	Напряжение основной АБ	1 В	uint16_t
	256	0x100	Напряжение основной АБ (дубликат)	1 В	uint16_t
	257	0x101	Напряжение между плюсовой шиной и "землей"	1 В	uint16_t
	258	0x102	Напряжение между минусовой шиной и "землей"	1 В	uint16_t
	259	0x103	"Перекас" по полюсам	1 В	uint16_t
	260	0x104	Сопротивление изоляции по плюсовой шине	1кОм	uint16_t
	261	0x105	Сопротивление изоляции по минусовой шине	1кОм	uint16_t
	262	0x106	Общее сопротивление изоляции	1кОм	uint16_t
	263	0x107	Значение тока, генерируемого в сеть	1 мкА	uint16_t
	264	0x108	Емкость СОПТ	0,1 мкФ	uint16_t
	265	0x109	Напряжение средней точки (от минуса основной АБ)	0,1 В	uint16_t
	266	0x10A	Смещение средней точки АБ	0,1 В	uint16_t
	267	0x10B	Напряжение АБ с хвостовыми элементами	0,1 В	uint16_t
Все	268	0x10C	Текущее значение напряжения АБ	0,1 В	uint16_t
	269	0x10D	Пульсации напряжения АБ	0,1 %	uint16_t
	270	0x10E	Текущее значение тока. Положительные значения соответствуют заряду АБ, отрицательные – её разряду.	1 мА	int16_t
	271	0x10F	Пульсации тока	0,1 А	uint16_t
«КОНТРОЛЬ АБ»	272	0x110	Напряжение основной АБ	0,1 В	uint16_t
	273	0x111	Напряжение средней точки АБ	0,1 В	uint16_t
	274	0x112	Смещение средней точки АБ	0,1 В	uint16_t
	275	0x113	Напряжение АБ с хвостовыми элементами	0,1 В	uint16_t

Режим работы	Адрес (dec)	Адрес (hex)	Описание	Ед. изм.	Тип данных
Все	276	0x114	Температура	0,1 °C	int16_t
	277	0x115	Признак режима работы: 0 – КОНТРОЛЬ R+АБ 1 – КОНТРОЛЬ Rизо 2 – КОНТРОЛЬ АБ 3 – ИЗМЕР. С 4 – ПОИСК 5 – ВСЕ ОТКЛ	–	uint16_t
	279	0x117	Маска признаков неисправностей: бит 15 – признак наличия неисправности, бит 14 – понижение напряжения хвостовых эл-тов АБ, бит 13 – повышение напряжения хвостовых эл-тов АБ, бит 12 – понижение температуры, бит 11 – повышение температуры, бит 10 – нарушение симметрии АБ, бит 9 – превышен уровень пульсаций по току, бит 8 – превышен уровень пульсаций по напряжению, бит 7 – снижение порога по напряжению АБ, бит 6 – превышение порога по напряжению АБ, бит 5 – разряд АБ, бит 4 – обрыв АБ, бит 3 – отсутствие Т-моста, бит 2 – "перекос" напряжений, бит 1 – снижение изоляции по Rуст2, бит 0 – снижение изоляции по Rуст1.	–	uint16_t
	687	0x2AF	Заданная уставка Rуст1	1 кОм	uint16_t
	688	0x2B0	Заданная уставка Rуст2	1 кОм	uint16_t
	690	0x2B2	Заданная уставка Uперекоса	1 В	uint16_t
	691	0x2B3	Порог снижения напряжения АБ	1 В	uint16_t
	692	0x2B4	Порог превышения напряжения АБ	1 В	uint16_t
	693	0x2B5	Заданный номинал шунта	1 А	uint16_t
	694	0x2B6	Уставка тока подзаряда АБ	1 мА	int16_t
	695	0x2B7	Уставка тока разряда АБ	1 мА	int16_t
	696	0x2B8	Порог пульсаций напряжения	0,1 %	uint16_t
	697	0x2B9	Порог пульсаций тока	1А	uint16_t
	698	0x2BA	Кол-во элементов основной батареи	1 шт	uint16_t
	699	0x2BB	Смещение средней точки АБ	0,1 В	uint16_t
	700	0x2BC	Порог повышения температуры	1 °C	int16_t
	701	0x2BD	Порог понижения температуры	1 °C	int16_t
	702	0x2BE	Порог повышения напряжения хвостовых эл-тов АБ	1 В	uint16_t
	703	0x2BF	Порог понижения напряжения хвостовых эл-тов АБ	1 В	uint16_t

Регистры уставок (Holding Registers)

Адрес (dec)	Адрес (hex)	Описание	Единицы измерения	Тип данных
0	0x000	Новый адрес в сети modbus	–	uint16_t
1	0x001	Новый адрес в сети modbus (дубликат)	–	uint16_t
254	0x0FE	Перезагрузка УКПС	–	uint16_t
499	0x1F3	Уставка Ру _{ст1} для записи	1 кОм	uint16_t
500	0x1F4	Уставка Ру _{ст2} для записи	1 кОм	uint16_t
502	0x1F6	Уставка Уперекоса для записи	1 В	uint16_t
503	0x1F7	Порог снижения напряжения АБ	1 В	uint16_t
504	0x1F8	Порог превышения напряжения АБ	1 В	uint16_t
505	0x1F9	Заданный номинал шунта	1 А	uint16_t
506	0x1FA	Уставка тока разряда АБ	1 мА	int16_t
507	0x1FB	Уставка тока подзаряда АБ	1 мА	uint16_t
508	0x1FC	Порог пульсаций напряжения	0,1 %	uint16_t
509	0x1FD	Порог пульсаций тока	1 А	uint16_t
510	0x1FE	Кол-во элементов основной батареи	1 шт	uint16_t
511	0x1FF	Смещение средней точки АБ	0,1 В	uint16_t
512	0x200	Порог повышения температуры	1 °С	uint16_t
513	0x201	Порог понижения температуры	1 °С	uint16_t
514	0x202	Порог повышения напряжения хвостовых эл-тов АБ	1 В	uint16_t
515	0x203	Порог понижения напряжения хвостовых эл-тов АБ	1 В	uint16_t
554	0x22A	Сброс ошибки при записи любого значения	–	uint16_t

ООО "ЭЛЕКОМСЕРВИС"

www.elecomservis.ru

620027, РФ, г. Екатеринбург, ул. Шевченко, д.9Ж
тел. общий (многоканальный): +7 (343) 287-48-27

Отдел продаж: marketing@elecomservis.ru

Тех.поддержка: support@elecomservis.ru



Произведено:

ООО «ЭлекомСервис», 620027, Российская Федерация,
г. Екатеринбург, ул. Шевченко, д.9Ж
тел. +7 (343) 287-48-27
support@elecomservis.ru